

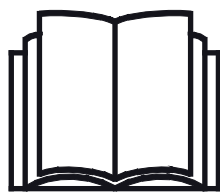
# AVANT®

## Manuale dell'operatore



## Zappatrice rotativa

Numero prodotto	1200 mm	A425119
	1500 mm	A37430



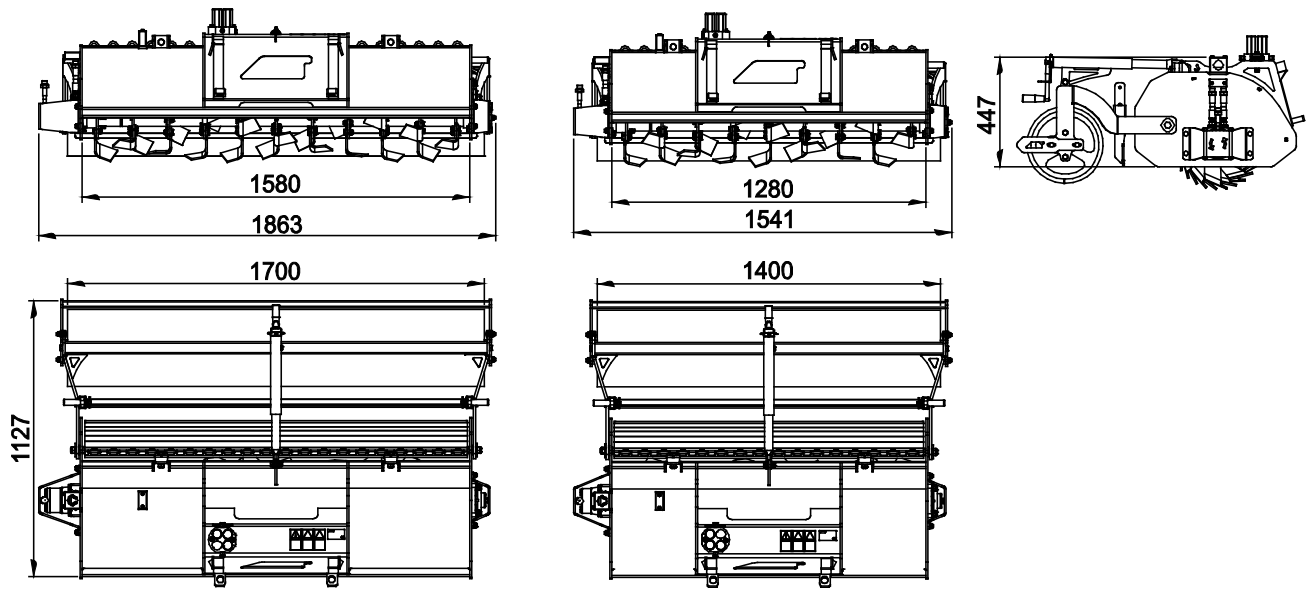
Leggere attentamente questo manuale prima di utilizzare l'attrezzatura e seguire tutte le istruzioni.

Conservare il presente manuale per futura consultazione.

Manufacturer:

**AVANT®**  
AVANT TECNO OY  
e-mail: sales@avanttecno.com

Ylötie I  
33470 YLÖJÄRVI  
FINLAND  
Tel. +358 3 347 8800  
Fax +358 3 348 5511



# SOMMARIO

<b>1. PRAFAZIONE.....</b>	<b>4</b>
Simboli di avvertenza utilizzati nel presente manuale.....	5
<b>2. SCOPO D'IMPIEGO PREVISTO: .....</b>	<b>6</b>
<b>3. ISTRUZIONI DI SICUREZZA PER L'USO DELL'ACCESSORIO .....</b>	<b>7</b>
<b>4. SPECIFICHE TECNICHE.....</b>	<b>11</b>
4.1 Etichette di sicurezza e componenti principali dell'accessorio.....	11
<b>5. INSTALLAZIONE DELL'ACCESSORIO .....</b>	<b>13</b>
5.1 Collegamento e scollegamento dei tubi flessibili idraulici.....	15
<b>6. UTILIZZO DELL'ACCESSORIO .....</b>	<b>17</b>
6.1 Controlli prima dell'uso.....	18
6.2 Qualificazione dell'operatore.....	18
6.3 Esercizio.....	19
6.4 Prevenzione e rimozione di ostruzioni.....	20
6.5 Senso di rotazione .....	21
6.6 Regolazione della profondità di coltivazione e dell'altezza della lama livellatrice .....	21
6.7 Regolazione del raschietto.....	22
6.8 Utilizzo sui pendii .....	22
6.9 Posizione di trasporto.....	22
6.10 Stoccaggio dell'accessorio .....	23
<b>7. MANUTENZIONE E ASSISTENZA .....</b>	<b>24</b>
7.1 Ispezione dei componenti idraulici .....	24
7.2 Pulitura dell'accessorio .....	25
7.3 Lubrificazione .....	25
7.4 Ispezione delle strutture metalliche .....	26
7.5 Lame della zappa rotativa.....	26
<b>8. TERMINI DI GARANZIA .....</b>	<b>27</b>

## I. Prefazione

---

Avant Tecno Oy desidera ringraziarvi per aver acquistato questo accessorio per la vostra pala caricatrice Avant. È stata progettata e realizzata sulla base di anni di esperienza nello sviluppo e nella fabbricazione di prodotti. Familiarizzandovi con il presente manuale e seguendo le istruzioni, potrete verificare la vostra sicurezza e garantire un funzionamento affidabile e una lunga durata dell'attrezzatura. Leggete attentamente le istruzioni prima di iniziare a utilizzare l'attrezzatura o di eseguire la manutenzione.

Lo scopo del presente Manuale è quello di aiutarvi a:

- utilizzare l'attrezzatura in modo sicuro ed efficiente
- osservare e prevenire eventuali situazioni pericolose
- mantenere intatta l'attrezzatura garantendole una lunga durata di servizio

Con queste istruzioni, anche un utente inesperto può utilizzare l'accessorio e la pala caricatrice in sicurezza. Il manuale contiene importanti istruzioni anche per gli operatori esperti AVANT. Assicurarsi che tutti coloro che utilizzano la pala caricatrice abbiano ricevuto una formazione adeguata e si siano familiarizzati con il manuale della pala caricatrice, ogni accessorio utilizzato e tutte le istruzioni di sicurezza prima di utilizzare l'accessorio. È vietato l'uso dell'attrezzatura per scopi diversi da quelli descritti nel presente manuale. Tenete a portata di mano questo manuale per tutta la vita utile dell'attrezzatura. Se vendete o trasferite l'attrezzatura, assicuratevi di consegnare questo manuale al nuovo proprietario. Se il manuale viene smarrito o danneggiato, potete richiederne uno nuovo al rivenditore Avant o al produttore.

Oltre alle avvertenze di sicurezza contenute in questo manuale, dovrete osservare tutte le norme di sicurezza sul lavoro, le leggi locali e le altre norme relative all'uso dell'attrezzatura. In particolare devono essere osservate le norme relative all'utilizzo dell'attrezzatura sulle strade pubbliche. Contattare il proprio rivenditore Avant per ulteriori informazioni sulle disposizioni locali prima di utilizzare la pala caricatrice sulle strade pubbliche.

Contattare il proprio rivenditore AVANT di zona per qualsiasi domanda, assistenza o ricambio o per qualsiasi problema che possa verificarsi durante l'esercizio della macchina.

Il presente manuale è una traduzione delle istruzioni originali in inglese. A causa del continuo sviluppo del prodotto, alcuni dettagli illustrati in questo manuale potrebbero differire dall'attrezzatura effettiva. Le immagini possono anche rappresentare equipaggiamenti opzionali o funzioni che non sono attualmente disponibili. Ci riserviamo il diritto di modificare il contenuto del manuale senza preavviso. Copyright © 2020 Avant Tecno Oy. Tutti i diritti riservati.

## Simboli di avvertenza utilizzati nel presente manuale

Sono utilizzati i seguenti simboli di avvertenza nel presente manuale: Indicano fattori che devono essere considerati per ridurre il rischio di lesioni personali o danni materiali:



### AVVERTENZA SIMBOLO DI ALLERTA DI SICUREZZA

Questo simbolo sta a indicare: **“Attenzione, siate vigili! È in gioco la vostra sicurezza.”**

Leggere attentamente il messaggio che segue, avverte di un pericolo immediato che potrebbe causare gravi lesioni personali.

Il simbolo di allerta di sicurezza, di per sé e con il messaggio di sicurezza correlato, sta a indicare importanti messaggi di sicurezza in tutto il manuale. Viene utilizzato per richiamare l'attenzione sulle istruzioni che riguardano la sicurezza personale o altrui. Quando si vede questo simbolo, prestare attenzione, è in gioco la propria sicurezza, leggere attentamente il messaggio che segue e informare gli altri operatori.

### PERICOLO

Questo termine indica una situazione pericolosa che, se non evitata, provoca la morte o lesioni gravi.

### AVVERTENZA

Questo termine indica una condizione potenzialmente pericolosa che se non evitata potrebbe provocare gravi ferite o addirittura la morte.

### ATTENZIONE

Questo termine viene utilizzato quando, in caso di inosservanza delle istruzioni, si possono verificare lesioni di lieve entità.

### AVVISO

Questo termine sta a indicare informazioni sul corretto funzionamento e manutenzione dell'attrezzatura.

La mancata osservanza delle istruzioni allegato al simbolo può causare guasti all'attrezzatura o altri danni materiali.

## 2. Scopo d'impiego previsto:

La Zappa rotativa AVANT è un accessorio adatto all'uso con le minipale multifunzionali AVANT illustrate alla Tabella 1. L'accessorio è destinato ad essere utilizzato per la coltivazione e lavorazione del terreno e la finitura del letto di semina per il rinnovo di prati, piccoli campi od operazioni simili.

Quando si utilizza la zappa rotativa, la pala caricatrice viene guidata in retromarcia, in modo che le ruote della pala non interferiscano con il terreno appena coltivato. Un rastrello verticale dai denti robusti davanti alle lame intrappola pietre e detriti, facendo in modo che vengano seppelliti nel terreno. In questo modo si ottiene un letto di semina finito in un unico passaggio. La profondità di coltivazione della zappa rotativa ad azionamento idraulico può essere regolata a 150 mm.

L'accessorio è dotato di un rullo da campo che compatta il terreno dopo la coltivazione. Prima della compattazione una lama livellatrice regolabile tra zappa e rullo provvede a livellare il terreno prima che il rullo da campo lo finalizzi.

La zappa rotativa è concepita per il tipico terreno morbido dei giardini. Non è destinata a livellare, ad esempio, sentieri o altre aree costituite principalmente da ghiaia o roccia. La Zappa rotativa non è progettata per alcun uso diverso da quello specificato nel presente manuale e non deve essere utilizzata per scopi diversi da quelli previsti.

L'accessorio è stato progettato in modo da richiedere la minor manutenzione possibile. L'operatore può eseguire regolari operazioni di manutenzione. Tutti i lavori di riparazione non possono essere eseguiti dall'operatore mentre gli interventi di riparazione e manutenzione più impegnativi devono essere affidati a tecnici qualificati. Tutti gli interventi di manutenzione devono essere eseguiti con l'ausilio di adeguati dispositivi di sicurezza. I pezzi di ricambio devono essere identici alle specifiche originali, che possono essere garantite utilizzando solo pezzi di ricambio originali. Potrebbe essere disponibile un catalogo ricambi separato, consultare il proprio rivenditore Avant.

Leggere attentamente le istruzioni per l'uso e la manutenzione contenute nel manuale. Contattate il vostro rivenditore AVANT se avete ulteriori domande sul funzionamento o sulla manutenzione dell'attrezzatura, o se necessitate di pezzi di ricambio o servizi di manutenzione.

**Tabella 1 - Zappatrice rotativa - Compatibilità con pale caricatori Avant**

Modello		220	313S	420	520	R35	Stage V	735	850	e5
		225	320S	423	523	635	R35	745	860i	e6
		225LPG			528	640	635	750		
					630		640	755i		
					R20			760i		
					R28					
A425119	1200 mm	•	•	(•)	•	•	(•)	•	(•)	(•)
A37430	1500 mm	-	-	-	(•)	•	(•)	•	•	-

Si consiglia di utilizzare l'accessorio solo con le pale caricatori contrassegnate con • alla Tabella 1. Utilizzando modelli contrassegnati con (•), è possibile che non si raggiungano le massime prestazioni. Possono rendersi necessari anche contrappesi aggiuntivi. Quanto alla compatibilità con un modello non riportato nella tabella, contattare il proprio rivenditore Avant.

### AVVISO

Quando si utilizzano i modelli di pale caricatori 635, 640 o R35 equipaggiati con il motore Stage V Kubota V1505, è possibile che non si ottengano le massime prestazioni con questo accessorio. Questi modelli Stage V hanno una potenza idraulica inferiore che può influire sulle prestazioni dell'accessorio.

## 3. Istruzioni di sicurezza per l'uso dell'accessorio

Tenere presente che la sicurezza è il risultato di diversi fattori. La combinazione pala caricatrice-accessorio è particolarmente potente e un utilizzo o una manutenzione impropri o non corretti possono causare gravi lesioni personali o danni materiali. Per questo motivo, tutti gli operatori devono familiarizzarsi con un utilizzo corretto e con i manuali dell'operatore sia della pala caricatrice che dell'accessorio prima di metterlo in funzione. Non utilizzare l'accessorio se non avete acquisito completamente dimestichezza con il suo funzionamento e i relativi pericoli.



**PERICOLO**

**L'uso improprio, sconsiderato o l'utilizzo di un accessorio in cattive condizioni possono causare gravi lesioni.** Familiarizzatevi con i comandi della pala caricatrice, la corretta procedura di accoppiamento e il modo corretto per azionare l'accessorio in un'area sicura. Studiate soprattutto come fermare l'attrezzatura in modo sicuro. Leggete attentamente tutte le precauzioni di sicurezza.

### *Leggete attentamente tutte le istruzioni di sicurezza prima di maneggiare l'accessorio*



**AVVERTENZA**

- Quando si collega un accessorio alla pala caricatrice, **assicurarsi che i perni di bloccaggio della piastra di attacco rapido della pala caricatrice si trovino in posizione inferiore e che abbiano bloccato l'accessorio sulla pala caricatrice.** Non sollevare né spostare un accessorio non bloccato.
- Questo accessorio è stato concepito per essere utilizzato da parte di un operatore alla volta. Non lasciare che altre persone si trovino nelle vicinanze dell'area di pericolo dell'attrezzatura durante l'uso.
- Trasportare sempre l'accessorio all'altezza più bassa possibile per mantenere basso il baricentro e mantenere il braccio telescopico rientrato durante la guida.
- **Rischio di schiacciamento - Non sostare né lasciare che nessuno si avvicini e sosti sotto il braccio della pala o l'accessorio.** La stabilità della pala caricatrice può variare nel momento in cui si lascia il sedile del conducente, provocando il ribaltamento della macchina. Ricordare sempre che il braccio può abbassarsi inaspettatamente a causa di perdita della stabilità, guasto meccanico o se un'altra persona aziona i comandi della pala caricatrice, con conseguente rischio di schiacciamento. La pala caricatrice non è concepita per tenere un carico sollevato per lunghi periodi. Abbassare l'accessorio appoggiandolo saldamente a terra prima di lasciare il sedile del conducente e non lasciare che nessuno si avvicini e sosti sotto il braccio o l'accessorio.
- **Pericolo di impigliamento - Parti rotanti. Non lasciare mai il sedile del conducente quando l'accessorio è in funzione o se il comando dell'idraulica ausiliaria è bloccato.** Mantenere sempre una distanza di sicurezza fra le persone e una macchina che può avviarsi o muoversi. Arrestare l'attrezzatura seguendo la procedura di arresto in sicurezza e abbassare l'accessorio fino a farlo poggiare saldamente sul terreno prima di lasciare il sedile del conducente, o quando altre persone sono presenti sull'area di lavoro.
- **Pericolo di impatto - oggetti scaraventati in aria.** Non lasciare che le persone presenti in loco si avvicinino alla macchina. Arrestare l'accessorio se altri si avvicinano a più di 5 metri dall'accessorio. Utilizzare solo se tutte le coperture sono in sede.

**AVVERTENZA**

- **Rischio di scosse elettriche - Pianificare tutti i lavori di lavorazione del terreno prima dell'operazione!** Scoprire se ci sono cavi elettrici, condotte dell'acqua o altri ostacoli simili interrati posti a meno di un metro di profondità dalla superficie del terreno. Un urto contro un ostacolo del genere può provocare scosse elettriche, incendi, esplosioni di gas o altri pericoli gravi.
- **Rischio di taglio e sezionamento - Non lasciare mai il sedile del conducente quando l'accessorio è in funzione o se la leva di comando dell'idraulica ausiliaria è bloccata.** Le lame si muovono per un breve periodo dopo l'interruzione dell'alimentazione idraulica. Attendere che le lame si siano completamente arrestate prima di avvicinarsi all'accessorio.
- Prestare attenzione all'ambiente circostante e ad altre persone e macchine che si muovono nelle vicinanze. Le altre persone devono mantenere una distanza di sicurezza di <Distanza di sicurezza> metri. Prestare attenzione ai profili del terreno e ad altri pericoli, come rami e alberi che possono raggiungere l'area del conducente, massi instabili e superfici scivolose.
- L'accessorio è stato concepito per essere utilizzato da parte di un operatore alla volta. Non avvicinarsi né consentire ad altri di avvicinarsi all'accessorio se un'altra persona sta azionando i comandi della pala caricatrice.
- Quando si scollega la zappa rotativa, assicurarsi che sia protetta contro i movimenti accidentali. Per evitare che l'accessorio si sposti, abbassarlo su ceppi di legno, ad esempio, non sulle sue lame, che scendono sotto il telaio del dispositivo.
- Non utilizzare mai l'accessorio per sollevare o trasportare persone o come qualsiasi tipo di piattaforma di lavoro, neppure temporaneamente.
- Assicurarsi di utilizzare solo un accessorio in buone condizioni. Verificare l'accessorio accuratamente a intervalli regolari. Non modificare l'accessorio in modo suscettibile di comprometterne la sicurezza. È vietato praticare fori sull'accessorio e sono severamente vietati la saldatura o altri ausili di fissaggio di ganci o altri oggetti sull'accessorio.
- Spegnerne la pala caricatrice e posizionare l'accessorio in una posizione sicura come mostrato nella procedura di arresto in sicurezza prima di qualsiasi pulizia, manutenzione o regolazione.
- Utilizzare l'accessorio solo per lo scopo per il quale è stato concepito. Un uso diverso può creare inutili rischi per la sicurezza e danneggiare l'attrezzatura.
- Assicurarsi che la pala caricatrice sia dotata dei componenti di sicurezza necessari e che sia in buone condizioni di funzionamento. Usare la cintura di sicurezza. In presenza di pericoli specifici connessi all'area di lavoro, utilizzare dotazioni di sicurezza appropriate.
- Leggere anche le istruzioni di sicurezza e di utilizzo corretto della pala caricatrice sul manuale dell'operatore della pala caricatrice.



**PERICOLO**

**Rischio di schiacciamento - Transitare sotto il braccio della pala o un accessorio può causare gravi lesioni o morte.** Non transitare mai sotto il braccio della pala e impedire ad altri di avvicinarsi al braccio o all'accessorio sollevato. Transitare sotto un accessorio o un braccio della pala sollevato è pericoloso, in quanto il braccio può abbassarsi a causa di perdita di stabilità, guasto meccanico o quando altre persone azionano i comandi della pala caricatrice. Abbassare l'accessorio adagiandolo saldamente al terreno in posizione sicura prima di abbandonare il sedile del conducente.

Tenere presente che il braccio del caricatore può essere abbassato o inclinato anche se il motore è stato spento (pericolo di schiacciamento). La pala caricatrice non è concepita per tenere un carico sollevato per lunghi periodi. Abbassare sempre l'accessorio in una posizione sicura prima di abbandonare il sedile del conducente.

**AVVERTENZA**

**Pericolo di impigliamento e sezionamento - Non avvicinarsi mai a un accessorio in funzione.** Il potente albero rotante può causare gravi ferite a chiunque si avvicini eccessivamente. Arrestare sempre l'accessorio seguendo la procedura di arresto in sicurezza prima di avvicinarsi all'accessorio. Se è assolutamente necessario essere in prossimità di un accessorio in funzione per stabilire la condizione dell'accessorio guardando a distanza, non indossare mai abiti larghi, scarpe lunghe, gioielli o altri oggetti che potrebbero impigliarsi nelle parti rotanti. Se necessario, indossare anche un cappello per evitare che i capelli lunghi entrino in contatto con le parti rotanti. Prima della manutenzione e dell'assistenza arrestare l'accessorio seguendo la procedura di arresto in sicurezza.

**AVVERTENZA**

**Prestare attenzione ai pericoli di impigliamento e schiacciamento, soprattutto durante la rimozione di ostruzioni.** Se un'ostruzione viene rimossa senza aver prima disattivato l'idraulica ausiliaria della minipala, l'albero rotante si avvia immediatamente e può causare gravi lesioni. Arrestare sempre l'accessorio ruotando la leva di comando dell'idraulica ausiliaria fino alla posizione di folle prima di lasciare il sedile del conducente, spegnere il motore della pala caricatrice e rilasciare la pressione residua del sistema idraulico.




**AVVERTENZA**

**Rischio di gravi lesioni personali - L'uso improprio o imprudente dell'accessorio può causare situazioni pericolose.** Utilizzare l'accessorio solo per l'uso per il quale è stato concepito. Familiarizzarsi con i comandi della pala caricatrice in un'area sicura. Prestare particolare attenzione all'arresto in sicurezza dell'accessorio e della pala caricatrice.

**Ricordarsi di indossare adeguati dispositivi di protezione individuale:**


- Il livello di rumore che giunge al sedile del conducente può superare 85 dB(A) in funzione del modello di pala caricatrice e di ciclo operativo. Un'esposizione prolungata al rumore elevato può causare una menomazione dell'udito. Indossare una protezione acustica mentre si lavora con la pala caricatrice.



- Indossare guanti protettivi.



- Indossare stivali antinfortunistici ogniqualvolta si lavora con la pala caricatrice.



- Indossare occhiali di sicurezza ad es. quando si maneggiano componenti idraulici.



- In alcune aree operative l'utilizzo dell'accessorio può causare lo spargimento di polvere. Proteggersi dalla polvere con una mascherina.

**Arresto in sicurezza dell'accessorio prima di avvicinarsi all'accessorio:**

**AVVERTENZA**

**Arrestare sempre l'accessorio attenendosi alla procedura di arresto in sicurezza prima di abbandonare il sedile del conducente.** La procedura di arresto in sicurezza impedisce qualsiasi movimento involontario dell'accessorio. Tenere presente che il braccio caricatore può abbassarsi anche se il motore della pala caricatrice è spento. Procedura di arresto in sicurezza:

- Abbassare il braccio e l'accessorio a terra.
- Spegnerne il motore della pala caricatrice e bloccare il freno di stazionamento.
- Rilasciare la pressione residua dall'impianto idraulico; portare un paio di volte tutte le leve di comando idrauliche nelle loro posizioni estreme.
- Impedire l'avviamento della macchina, rimuovendo la chiave di accensione.

## 4. Specifiche tecniche

Tabella 2 - Zappatrice rotativa - Specifiche

Numero prodotto	A425119	A37430
Larghezza di lavoro:	1200 mm	1500 mm
Larghezza rullo da campo:	1400 mm	1700 mm
Larghezza totale:	1530 mm	1830 mm
Lunghezza:	1140 mm	1140 mm
Peso:	250 kg	295 kg
Numero di lame:	32 pz (16 + 16)	40 pz (20 + 20)
Profondità di lavorazione:	0-150 mm	0-150 mm
Apporto consigliato di energia idraulica:	30-40 l/min	50-60 l/min
Apporto massimo di energia idraulica:	50 l/min 22,5 MPa (225 bar)	70 l/min 22,5 MPa (225 bar)
Modelli pala caricatrice AVANT compatibili:	vedi Tabella 1	

### 4.1 Etichette di sicurezza e componenti principali dell'accessorio

Di seguito sono elencate le etichette e le marcature presenti sull'attrezzatura. Devono essere visibili e leggibili sull'attrezzatura. Sostituire eventuali etichette non chiare o mancanti. Nuove etichette sono disponibili presso il rivenditore o attraverso le informazioni di contatto fornite sulla copertina.



**AVVERTENZA**

**Assicurarsi che tutte le decalcomanie di avvertenza siano leggibili.** Le etichette di avvertenza contengono importanti informazioni sulla sicurezza e aiutano a identificare e ricordare i pericoli legati all'attrezzatura. Sostituire le etichette di avvertenza danneggiate o mancanti con altre nuove.



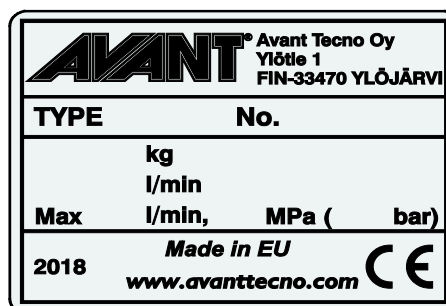
A46771



A46772



A46802

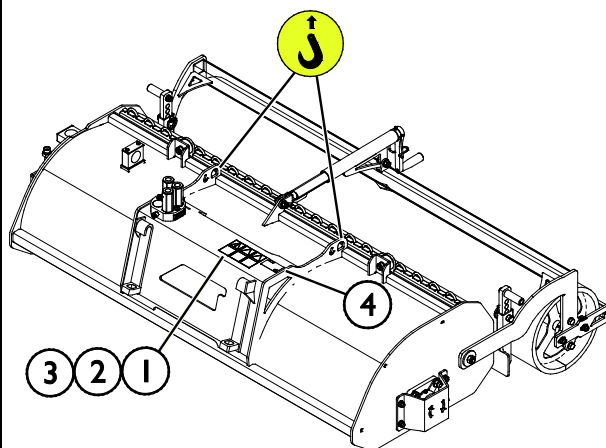


Targhetta identificativa dell'accessorio  
A4256147 / A430646

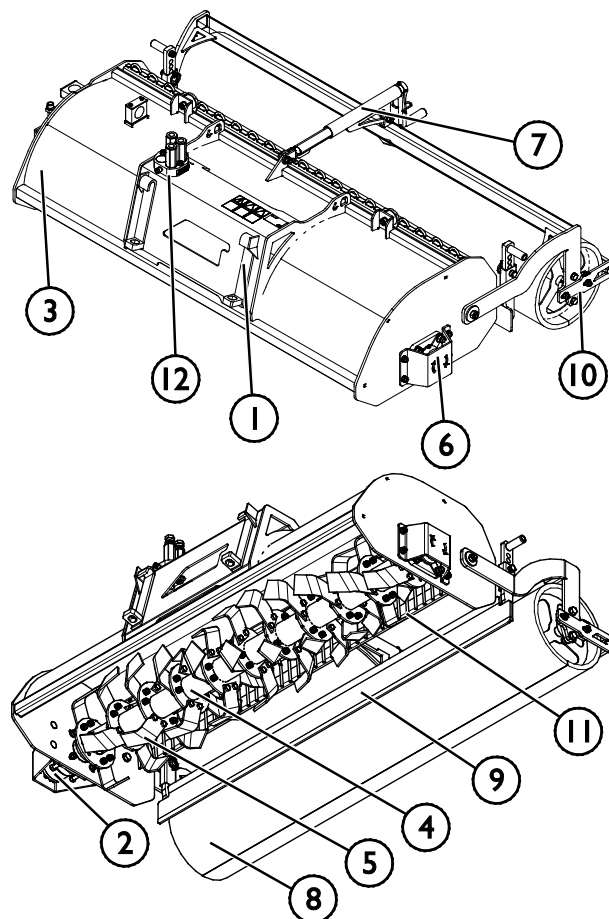
**Per applicare una nuova etichetta:** Pulire a fondo la superficie per rimuovere tutto il grasso. Farlo asciugare completamente. Staccare il film protettivo dell'etichetta e premere con forza per applicare. Assicurarsi di non toccare la colla dell'etichetta.

**Tabella 3 - Posizioni delle decalcomanie e dei messaggi di avvertenza**

Decalcomania		Messaggio di avvertenza
1	A46771	Pericolo di uso improprio - Leggere le istruzioni prima dell'uso.
2	A46772	Rischio di schiacciamento - Non sostare sotto un accessorio sollevato; rimanere lontani dall'attrezzatura sollevata.
3	A46802	Attenzione alle lame affilate - non accedere mai ai componenti rotanti e non utilizzare l'attrezzatura senza aver prima montato tutte le coperture.
4	A4256147 / A430646	Targhetta identificativa dell'accessorio


**Tabella 4 - Zappatrice rotativa - Componenti principali**

1	Piastra di attacco con staffe di innesto rapido Avant
2	Motore idraulico
3	Telaio
4	Albero lama
5	Lama
6	Cuscinetto
7	Dispositivo di regolazione della profondità di coltivazione
8	Rullo da campo
9	Lama livellatrice regolabile
10	Raschietto regolabile sul fronte del rullo da campo
11	Rastrello
12	Supporto multi connettore



## 5. Installazione dell'accessorio

Il fissaggio dell'accessorio alla pala caricatrice è agevole e rapido, ma deve essere eseguito con cautela. L'accessorio va fissato al braccio caricatore utilizzando la piastra di attacco rapido sul braccio caricatore e l'elemento corrispondente sull'accessorio.

Se l'accessorio non è fissato alla pala caricatrice, potrebbe staccarsi dalla pala caricatrice e ingenerare una situazione pericolosa. La pala caricatrice non deve essere guidata e il braccio non deve mai essere sollevato se l'accessorio non è stato bloccato. Per prevenire situazioni pericolose, seguire sempre la procedura di accoppiamento illustrata di seguito. Ricordare anche le avvertenze di sicurezza riportate in questo manuale. L'accessorio va fissato alla pala caricatrice nel seguente modo:



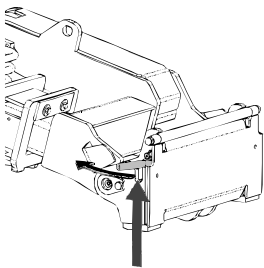
### AVVERTENZA

**Rischio di schiacciamento - Assicurarsi che un accessorio sbloccato non si sposti o si rovesci.** Non sostare nell'area fra l'accessorio e la pala caricatrice. Montare l'accessorio solo su una superficie a livello.

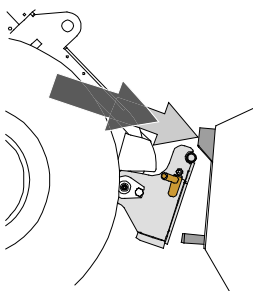
Non spostare né sollevare mai un accessorio che non è stato bloccato.

### Sistema di innesti rapidi Avant:

#### Passaggio 1:

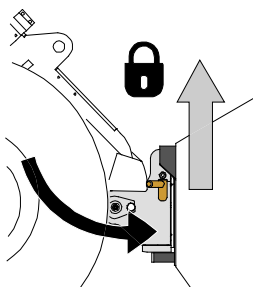


- Sollevare i perni di bloccaggio della piastra di attacco rapido e ruotarli all'indietro nella fessura in modo che siano bloccati nella posizione superiore.
- Se la pala caricatrice è dotata di un sistema idraulico di bloccaggio dell'accessorio, consultare le istruzioni supplementari sull'uso del sistema di bloccaggio contenute nei relativi manuali.
- Assicurarsi che i tubi flessibili idraulici siano posizionati in modo che non restino impigliati tra la piastra di attacco della minipala e l'accessorio e che non vengano schiacciati o sfregati contro spigoli vivi.



#### Passaggio 2:

- Ruotare la piastra di attacco rapido idraulicamente fino a raggiungere una posizione obliquamente in avanti.
- Guidare la pala caricatrice fino a giungere sull'accessorio. Se la pala caricatrice è dotata di un braccio telescopico, è possibile utilizzarlo.
- Allineare i perni superiori della piastra di attacco rapido della pala caricatrice in modo che si trovino sotto le corrispondenti staffe dell'accessorio.



#### Passaggio 3:

- Sollevare leggermente il braccio – tirare all'indietro la leva di comando del braccio per sollevare l'accessorio da terra.
- Ruotare la leva di comando del braccio a sinistra in modo da ruotare la parte inferiore della piastra di attacco rapido sull'accessorio.
- Bloccare i perni di bloccaggio manualmente o bloccare il bloccaggio idraulico.
- **Verificare sempre il bloccaggio dei due perni di bloccaggio.**



**AVVERTENZA**

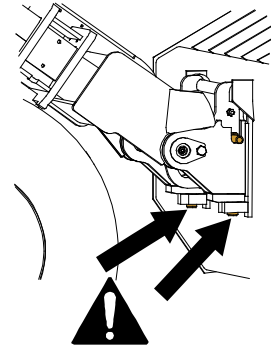
**Rischio di schiacciamento - Evitare il ribaltamento dell'accessorio.** Un'inclinazione o un sollevamento eccessivi di un accessorio sbloccato aumentano il rischio di ribaltamento dell'accessorio. Non utilizzare il bloccaggio automatico dei perni di bloccaggio quando l'accessorio viene sollevato di oltre un metro da terra. Se i perni di bloccaggio non ritornano nella posizione normale durante l'inclinazione, non inclinare o sollevare ulteriormente l'accessorio. Abbassare l'accessorio a terra e fissare il bloccaggio manualmente.



**AVVERTENZA**

**Rischio di caduta di oggetti - Evitare la caduta dell'accessorio.**

Un accessorio che non è stato interamente fissato alla pala caricatrice può cadere sul braccio o verso l'operatore o cadere sotto la pala caricatrice durante la guida, determinando una perdita di controllo della pala caricatrice. Non spostare né sollevare mai un accessorio che non è stato bloccato. Prima di spostare o sollevare l'accessorio, assicurarsi che i perni di bloccaggio siano nella posizione più bassa e attraversino gli elementi di fissaggio sull'accessorio su entrambi i lati.



**AVVERTENZA**

**Assicurarsi che la pala caricatrice sia compatibile con l'accessorio.** La stabilità della pala caricatrice, l'eventuale sovraccarico dell'accessorio e la compatibilità dei sistemi di controllo della pala caricatrice devono essere garantite in aggiunta alla compatibilità meccanica dell'accessorio. Se si utilizza l'accessorio con una pala caricatrice che non è adatta per essere utilizzata con il proprio modello di accessorio, i rischi includono ribaltamento, danni all'accessorio dovuti a sovraccarico e rischi relativi al movimento incontrollato dell'accessorio e delle sue parti. Se la propria pala caricatrice non è elencata alla Tabella 1 a pagina, chiedere al proprio rivenditore Avant prima di utilizzare il presente accessorio.

## 5.1 Collegamento e scollegamento dei tubi flessibili idraulici

Sulle pale cariatrici Avant i tubi flessibili idraulici vengono collegati con il sistema multi connettore. Se si dispone di una pala cariatrice e Avant serie 300-700 con gli innesti rapidi convenzionali e si desidera passare al sistema multi-connettore, contattare il proprio rivenditore o punto di assistenza Avant per istruzioni o per fruire di servizi di installazione.



**AVVERTENZA**

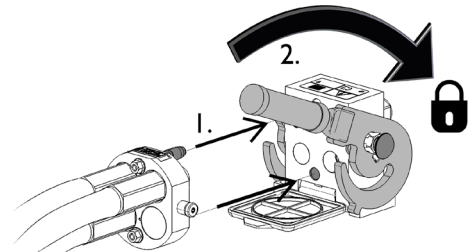
**Rischio di movimento dell'accessorio ed espulsione di olio idraulico - Non collegare o scollegare mai gli innesti rapidi o altri componenti idraulici mentre la leva di comando dell'impianto idraulico ausiliario è bloccata o se il sistema è in pressione.** Il collegamento o lo scollegamento dei giunti idraulici mentre il sistema è in pressione può causare movimenti accidentali dell'accessorio o l'espulsione di fluido ad alta pressione, con conseguenti gravi lesioni o ustioni. Seguire la procedura di arresto in sicurezza prima di scollegare l'impianto idraulico.

**AVVISO**

Mantenere tutti i raccordi il più possibile puliti; utilizzare i cappucci protettivi sia sull'accessorio che sulla pala cariatrice. Sporcizia, ghiaccio, ecc. possono rendere molto più difficile l'utilizzo dei raccordi. Non lasciare mai tubi flessibili a strasciconi a contatto con il terreno; posizionare i giunti sul supporto dell'accessorio.

### Collegamento del sistema multiconnettore:

1. Allineare i piedini del connettore dell'accessorio ai corrispondenti fori del connettore della pala cariatrice. Il multi-connettore non si connette se il connettore dell'accessorio è capovolto.
2. Collegare e bloccare il multi connettore ruotando la leva verso la pala cariatrice.

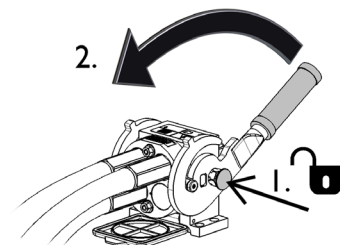


La leva deve potersi muovere facilmente fino alla posizione di bloccaggio. Se la leva non scorre in modo fluido, controllare l'allineamento e la posizione del connettore e pulire i connettori. Spegnerne anche la pala cariatrice e rilasciare la pressione idraulica residua.

### Scollegare il sistema multiconnettore:

Prima di scollegare, appoggiare l'accessorio su una superficie solida e piana.

1. Disattivare l'idraulica ausiliaria della pala cariatrice.
2. Mentre si preme il pulsante di sblocco, ruotare la leva per scollegare il connettore.
3. Al termine dell'operazione, inserire il multiconnettore sul relativo supporto sull'accessorio.



***Scollegare i tubi flessibili idraulici:***

Prima di scollegare i raccordi, abbassare l'accessorio in posizione di sicurezza su una superficie solida e piana. Ruotare la leva di comando dell'idraulica ausiliaria in posizione neutra.

**AVVISO**

Quando si scollega l'accessorio, scollegare sempre i giunti idraulici prima di sbloccare la piastra di attacco rapido, per evitare danni ai tubi flessibili e qualsiasi fuoriuscita di olio. Reinstallare i cappucci protettivi sui raccordi per evitare l'ingresso di impurità nell'impianto idraulico.

***Rilascio della pressione idraulica residua:***

Nel caso in cui nell'impianto idraulico dell'accessorio rimanga della pressione residua, spesso è possibile scollegare i giunti idraulici, ma può essere difficile collegarli la volta successiva. Se i raccordi non si collegano, la pressione residua deve essere rilasciata ruotando la leva di comando dell'idraulica ausiliaria della pala caricatrice, quando il motore è spento. Per assicurarsi che non ci sia pressione residua nell'impianto idraulico dell'accessorio, spegnere il motore della pala caricatrice e spostare la leva di comando dell'idraulica ausiliaria della pala caricatrice avanti e indietro prima di scollegare i giunti.



## 6. Utilizzo dell'accessorio

Controllare ancora una volta l' apparecchio e l'ambiente operativo prima di iniziare a lavorare e verificare che tutti gli ostacoli siano stati rimossi dall'area di lavoro. Un' ispezione rapida dell'attrezzatura e dell'area di lavoro prima dell'uso sono indispensabili per garantire la sicurezza e le migliori prestazioni dell'attrezzatura.



**AVVERTENZA**

**Rischio di schiacciamento - Non permettere mai a nessuno di sostare sotto un accessorio o un braccio caricatore sollevato.** Tenere presente che il braccio del caricatore può essere abbassato o inclinato anche se il motore è stato spento (pericolo di schiacciamento). La pala caricatrice non è concepita per tenere un carico sollevato per lunghi periodi. Abbassare sempre l'accessorio in una posizione sicura prima di abbandonare il sedile del conducente.



**AVVERTENZA**

**Rischio di proiezione di oggetti e di impatto.** Prima di utilizzare il dispositivo, verificare che l'accessorio e la pala caricatrice siano intatti e che tutte le coperture protettive siano in posizione. Si noti che, indipendentemente dall'involucro protettivo della zappa rotativa, massi, pezzi di legno o altri oggetti trovati nell'area di lavoro, possono essere espulsi dalla zappa. Arrestare la zappa se sono presenti altre persone a una distanza inferiore a 5 metri dal cantiere.



## 6.1 Controlli prima dell'uso

- Prima di iniziare il lavoro, rimuovere tutti gli ostacoli presenti nell'area di lavoro, ad esempio grandi rami d'albero o massi. Ricordare i metodi di lavoro corretti ed evitare di abbandonare il sedile del conducente inutilmente. Rimuovere o contrassegnare anche tutti gli ostacoli nascosti suscettibili di ingenerare danni o rischi di lesioni, e assicurarsi che non ci siano cavi elettrici, tubi dell'acqua o del gas alla profondità raggiunta dall'attrezzatura.
- Utilizzare solo quando tutti i perni sono bloccati e fissati in posizione.
- Prima di ogni utilizzo, verificare le condizioni generali della zappa rotativa e della pala caricatrice. Assicurare che le lame siano intatte e possano ruotare liberamente, e che non vi siano corde o altri corpi estranei avvolti attorno all'albero della zappa rotativa.
- Controllare che non vi siano componenti rotti nella zappa rotativa.
- Controllare regolarmente l'assenza di perdite idrauliche. Per le istruzioni di manutenzione fare riferimento al Capitolo 7.
- Assicurarsi che gli astanti si trovino a una distanza di sicurezza durante il funzionamento dell'attrezzatura. Non permettere a nessuno di entrare nell'area di pericolo del braccio o di restare direttamente davanti alla pala caricatrice. Assicurarsi inoltre di potere procedere in retromarcia in sicurezza con la pala caricatrice. Non pensare mai che gli astanti restino dove sono stati visti l'ultima volta; in particolare i bambini sono spesso attratti dalle attrezzature in movimento.
- Azionare l'accessorio e i comandi della pala caricatrice solo se si è seduti sul sedile del conducente. Assicurarsi che la pala caricatrice e l'accessorio siano utilizzati in modo sicuro e conforme alla destinazione d'uso. Non consentire ai bambini di utilizzare l'attrezzatura.
- Non utilizzare mai la pala caricatrice o gli accessori sotto l'influenza di alcool, droghe o farmaci che potrebbero compromettere la capacità di giudizio o causare sonnolenza, o qualora non si sia in altro modo idonei dal punto di vista medico all'uso dell'attrezzatura.
- Ricordare i metodi di lavoro corretti ed evitare di abbandonare il sedile del conducente se non necessario. Esercitarsi sull'uso dell'accessorio e dei comandi della pala caricatrice in un'area sicura. Se non si ha familiarità con il particolare modello di pala caricatrice, si consiglia di esercitarsi all'uso senza alcun accessorio.

## 6.2 Qualificazione dell'operatore

Chiunque intenda utilizzare questo accessorio deve:

- Conoscere l'uso previsto dell'accessorio.
- Sapere come utilizzare la pala caricatrice in sicurezza in diverse condizioni operative.
- Leggere e seguire sempre le istruzioni relative all'uso dell'accessorio contenute in questo manuale dell'operatore.
- Tenere il presente manuale e il manuale dell'operatore della pala caricatrice a portata di mano.
- Assicurarsi che la pala caricatrice e l'accessorio siano utilizzati in modo sicuro e conforme alla destinazione d'uso.
- Non consentire ai bambini di utilizzare l'attrezzatura.
- Non utilizzare mai la pala caricatrice o gli accessori sotto l'influenza di alcool, droghe o farmaci che potrebbero compromettere la capacità di giudizio o causare sonnolenza, o qualora non si sia in altro modo idonei dal punto di vista medico all'uso dell'attrezzatura.
- Completare ogni eventuale formazione obbligatoria richiesta dal datore di lavoro prima dell'uso.

## 6.3 Esercizio

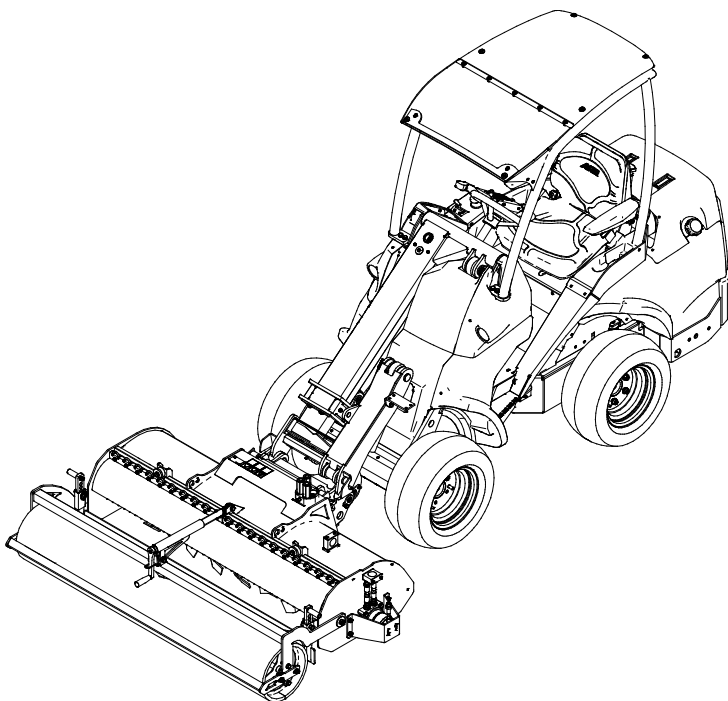
### Esercizio della zappa rotativa:

1. Posizionare l'accessorio sulla posizione di lavoro, parallelamente al terreno, come mostrato nella figura accanto.
2. Avviare la zappa rotativa, ruotare la leva di comando dell'idraulica ausiliaria nella posizione di bloccaggio o utilizzare i pulsanti del joystick.
3. Impostare la velocità di rotazione dell'accessorio e la velocità della minipala in base alle condizioni di esercizio.

La Zappa rotativa deve essere utilizzata con un elevato numero di giri motore della minipala e, a seconda del modello di minipala e di zappa, si utilizzeranno una o eventualmente due pompe idrauliche ausiliarie (laddove applicabile).

4. La zappa rotativa viene azionata con la pala caricatrice in retromarcia, in modo che le ruote della pala non pressino il terreno coltivato.

Se la pala è dotata di braccio telescopico, è possibile utilizzarlo per una migliore visibilità dell'area di lavoro.



Questo accessorio viene azionato con l'idraulica ausiliaria della minipala.

### Leva di comando dell'idraulica ausiliaria

(o pulsanti elettrici del joystick):

	<p>Portare la leva di comando dell'idraulica ausiliaria della minipala verso la posizione di bloccaggio per far ruotare l'accessorio verso la normale posizione operativa. In alternativa, utilizzare i pulsanti elettrici del joystick (se installato) quando si utilizza l'accessorio ad intermittenza.</p> <p>Arrestare l'accessorio rilasciando la leva in posizione di folle.</p>
	<p>Si sconsiglia di invertire la direzione. La direzione inversa può essere utilizzata, se necessario, per rimuovere lo sporco che si è incollato alle lame. La direzione inversa deve essere utilizzata solo quando l'accessorio viene sollevato da terra.</p>

**Sul lavoro incidono i fattori seguenti:**

1. Velocità di marcia
2. Giri motore della pala, modello di pala, potenza di uscita dell'idraulica ausiliaria
3. Il tipo di terreno coltivato, la sua compattezza e umidità
4. Profondità di lavorazione

Più denso è il terreno, più la zappa rotativa richiede potenza idraulica alla pala caricatrice. Se il terreno è smosso, è possibile utilizzare una velocità di marcia leggermente superiore, ma su terreni rigidi e compatti è necessario utilizzare un regime motore elevato (elevata erogazione di olio idraulico) e una velocità di marcia relativamente bassa della pala. In alcuni casi può essere vantaggioso utilizzare una profondità di lavorazione bassa per rompere la superficie del terreno, e poi arare il terreno più a fondo con un secondo passaggio.

**Se la zappa rotativa cessa di ruotare;**

- la velocità di marcia è stata troppo alta, o
- la zappa ha colpito un masso.

Se le lame urtano contro un masso, sollevare leggermente la zappa da terra per evitare di usurare o danneggiare le lame. Se un ostacolo sul terreno non può essere rimosso, cercare di aggirarlo, in quanto la zappa rotativa non deve essere utilizzata per sminuzzare in pezzi gli ostacoli presenti nel terreno.

## 6.4 Prevenzione e rimozione di ostruzioni



**AVVERTENZA**

**Prestare attenzione ai pericoli di impigliamento e schiacciamento, soprattutto durante la rimozione di ostruzioni.** Se un'ostruzione viene rimossa senza aver prima disattivato l'idraulica ausiliaria della pala caricatrice, l'albero della lama si avvia immediatamente e può causare gravi lesioni. Arrestare sempre l'accessorio ruotando la leva di comando dell'idraulica ausiliaria fino alla posizione di folle prima di lasciare il sedile del conducente, spegnere il motore della pala caricatrice e rilasciare la pressione residua del sistema idraulico.



Prevenire il bloccaggio della zappa rotativa regolando la velocità di marcia in base alle condizioni di esercizio. Mantenere l'attrezzatura pulita, in modo che il materiale non vi aderisca.

Normalmente, un blocco può essere rimosso ruotando l'albero della lama nella direzione opposta. Se necessario, sollevare leggermente la zappa rotativa per facilitare la pulizia dell'accessorio. Evitare l'espulsione di materiale ad alta velocità.

Se necessario, rimuovere manualmente l'intasamento utilizzando ad es. una scopa, o un manico di scopa, spruzzi d'acqua o altri mezzi idonei che non danneggino le lame o altre parti della Zappa rotativa. Seguire la procedura di arresto in sicurezza prima di avvicinarsi all'accessorio.



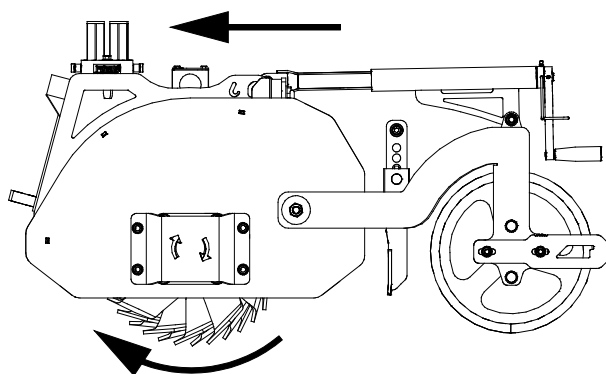
**PERICOLO**

**Rischio di taglio e sezionamento - Spigoli vivi e punti di sezionamento sugli attrezzi da lavoro.** Prestare attenzione alle lame affilate e al rischio di schiacciamento, soprattutto durante la manutenzione o la rimozione di intasamenti. Arrestare sempre l'accessorio seguendo la procedura di arresto in sicurezza. Per assicurarsi che l'accessorio non ruoti, scollegare il multiconnettore (o gli attacchi rapidi idraulici) prima di avvicinarsi allo stesso. Si noti che il braccio della pala si muove verso il basso e può essere inclinato anche se il motore è fermo. Non transitare mai sotto un braccio sollevato o qualsiasi componente dell'accessorio. Tenersi a distanza dal cinematismo in movimento.



## 6.5 Senso di rotazione

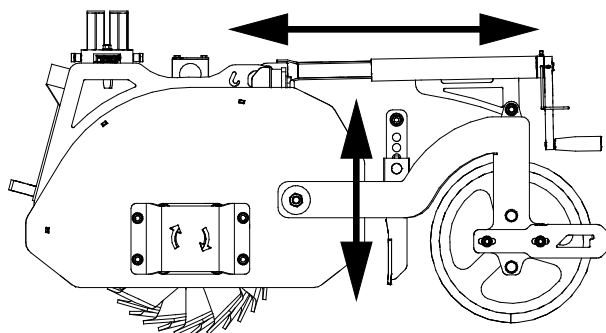
Controllo del senso di rotazione delle lame. Le lame dovrebbero ruotare in senso orario se viste dal lato destro della macchina, in altre parole, la zappa dovrebbe ruotare in senso opposto alle ruote quando ci si muove in retromarcia con la minipala. Se la zappa ruota nella direzione sbagliata, contattare l'assistenza Avant o scambiare le posizioni dei tubi idraulici a pressione in caso di utilizzo degli innesti rapidi convenzionali.



## 6.6 Regolazione della profondità di coltivazione e dell'altezza della lama livellatrice

La profondità di coltivazione può essere regolata in continuo regolando l'altezza del rullo da campo e inclinando il braccio della pala. Una volta regolata correttamente l'inclinazione e l'altezza, sollevare la zappa utilizzando solo il movimento di sollevamento del braccio, senza inclinare l'accessorio. In questo modo la zappa può essere abbassata rapidamente nella posizione di lavoro e alla profondità di coltivazione corrette.

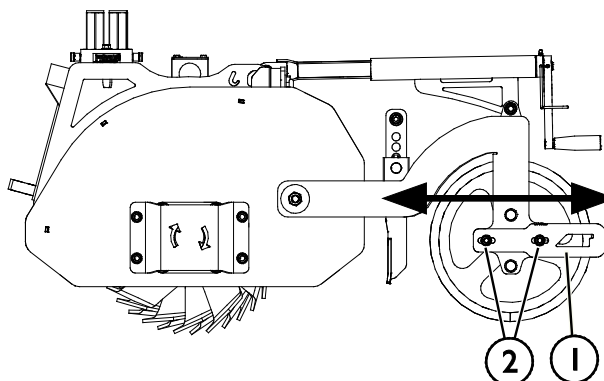
La lama livellatrice è regolata verticalmente e la sua altezza può essere regolata impostando la lama su una delle sei possibili opzioni parallele su entrambi i lati.



## 6.7 Regolazione del raschietto

La Zappa rotativa è dotata di un raschietto atto a mantenere pulito il rullo da campo durante il funzionamento.

La regolazione del raschietto (1) si effettua allentando le viti di fissaggio (2) parallelamente su entrambi i lati e spostando il raschietto (1) orizzontalmente.



## 6.8 Utilizzo sui pendii

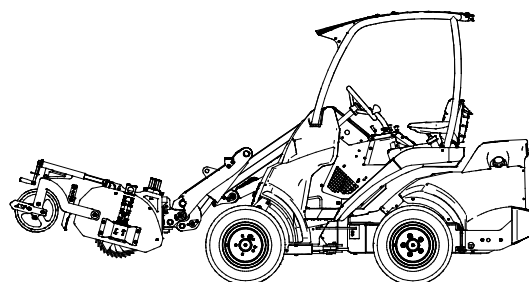
L'utilizzo del dispositivo su terreno inclinato e in pendenza richiede ulteriore cautela. Prestare attenzione a buche, asperità, massi e altri possibili ostacoli nascosti. Un terreno irregolare potrebbe ribaltare la macchina. Utilizzare una velocità bassa e non effettuare bruschi cambi di velocità o direzione. Provare a utilizzare la zappa rotativa guidando dritto su o giù per una collina, non attraverso, per evitare inclinazioni laterali eccessive. Se la pala caricatrice si ferma durante la salita su un pendio ripido, arrestare prima l'accessorio e poi invertire leggermente. Prestare estrema attenzione dovendo avvicinarsi a fossi o argini, poiché la macchina potrebbe scivolare o ribaltarsi in caso di cedimento di una banchina. Sulle pale caricatrici della serie 200, si consiglia di utilizzare i pesi ausiliari di zavoratura per la massima stabilità su terreno irregolare.

## 6.9 Posizione di trasporto



**ATTENZIONE**

Mantenere stabile la pala caricatrice. Trasportare sempre l'accessorio tenendolo sempre il più possibile in basso e vicino al terreno. Tenere rientrato il braccio telescopico durante la guida.

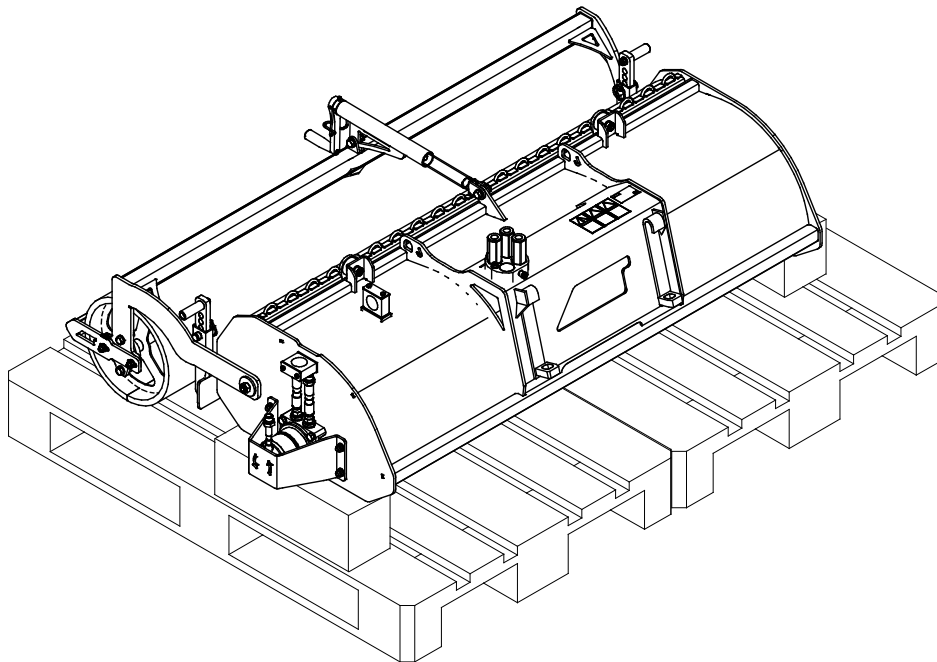


## 6.10 Stoccaggio dell'accessorio

Scollegare e riporre l'accessorio su un terreno piano. Il modo migliore di riporre l'accessorio è di scegliere un luogo protetto dalla luce diretta del sole, dalla pioggia e da temperature estreme.

- Evitare di lasciare l'accessorio appoggiato direttamente sul suolo. Collocarlo ad esempio di ceppi di legno o su di un pallet.
- Collocare il multiconnettore sul relativo supporto, come indicato da una freccia nella figura sottostante. Non lasciare mai il connettore elettrico sul terreno.
- Assicurarsi che l'accessorio sia protetto contro il movimento durante lo stoccaggio.

Non salire mai sull'accessorio.



Stoccare la zappa rotativa non lasciandola sulle sue lame o sul suo rullo. Per lunghi periodi di stoccaggio, pulire l'accessorio a fondo, ritoccare la vernice dove necessario e lubrificare i punti di lubrificazione per evitare danni da ruggine.

## 7. Manutenzione e assistenza

L'accessorio è stato progettato in modo da richiedere la minor manutenzione possibile. La manutenzione continua comprende la pulizia e la lubrificazione regolari e il monitoraggio delle condizioni dell'accessorio. A causa del pericolo di schiacciamento causato dall'abbassamento delle parti della macchina, tutti i lavori di manutenzione devono essere eseguiti quando le parti mobili sono completamente abbassate e l'accessorio è disteso sul terreno.



**PERICOLO**

### **Rischio di schiacciamento - Non rimanere mai sotto un accessorio sollevato.**

Assicurarsi che l'accessorio sia supportato correttamente durante tutti gli interventi di manutenzione. Non rimanere mai sotto un accessorio sollevato. Il braccio caricatore potrebbe abbassarsi inaspettatamente durante la manutenzione causando gravi lesioni da schiacciamento o urto anche quando il motore della pala caricatrice non è in funzione. Tutte le operazioni di manutenzione e riparazione devono essere eseguite quando l'accessorio è completamente abbassato.

### 7.1 Ispezione dei componenti idraulici

Controllare lo stato dei tubi flessibili e dei componenti idraulici quando il sistema si è raffreddato e la pressione è stata scaricata. Non utilizzare l'attrezzatura se si riscontra una perdita nell'impianto idraulico dell'accessorio o della pala caricatrice. Il fluido idraulico fuoriuscito può penetrare nella pelle e causare gravi lesioni. Rivolgersi immediatamente a un medico nel caso in cui il fluido idraulico penetri nella pelle. Lavare accuratamente con acqua e sapone qualsiasi parte del corpo che sia stata a contatto con olio idraulico. L'olio idraulico è anche dannoso per l'ambiente e deve essere evitata qualsiasi perdita nell'ambiente. Riparare tutte le perdite immediatamente dopo averle rilevate; una piccola perdita può rapidamente diventare grande. Azionare l'accessorio solo con il tipo di olio idraulico accettato per l'uso con le pale caricatrici Avant.



**PERICOLO**

**Rischio di iniezione di liquido ad alta pressione attraverso la pelle - Rilasciare la pressione residua prima della manutenzione.** Non maneggiare mai i componenti idraulici quando l'impianto idraulico è in pressione, poiché un raccordo potrebbe rompersi o allentarsi e l'olio rilasciato potrebbe causare gravi lesioni. Non utilizzare l'attrezzatura se si è riscontrata una perdita nell'impianto idraulico.



Controllare visivamente che i tubi flessibili non presentino incrinature o abrasioni. Se ci sono segni di perdite, per controllare un componente, tenere un pezzo di cartone nell'area in cui si sospetta una perdita. Non usare le mani per cercare perdite. Monitorare l'usura dei tubi flessibili e interromperne l'uso se lo strato superficiale di un tubo si è usurato. Controllare il percorso dei tubi flessibili; regolare le fascette stringitubo per evitare l'abrasione dei tubi flessibili. La durata dei tubi flessibili è limitata. A seconda delle condizioni operative, tutti i tubi flessibili devono essere ispezionati a fondo entro 3 o 5 anni dall'uso e, se necessario, sostituiti con altri nuovi.



La ricerca di un guasto significa che il tubo o il componente idraulico deve essere sostituito e che l'attrezzatura non deve essere utilizzata fino a quando non viene riparata. I pezzi di ricambio sono disponibili presso il proprio rivenditore AVANT o il punto di assistenza autorizzato più vicino. Se non si dispone delle conoscenze e dell'esperienza necessarie in merito ai gruppi idraulici e alle modalità di esecuzione della riparazione in condizioni di sicurezza, lasciare che ad occuparsi dei lavori di riparazione siano tecnici dell'assistenza specializzati.

**AVVISO**

Lasciare raffreddare correttamente i sistemi idraulici della minipala e dell'accessorio prima di qualsiasi Intervento di manutenzione.

## 7.2 Pulitura dell'accessorio

Pulire la zappa rotativa non appena possibile dopo l'uso, per facilitarne la pulizia. Subito dopo l'uso, sollevare la zappa rotativa dal terreno e ruotarla in aria, iniziando lentamente, per rimuovere le zolle di terra più grandi dalle lame. Non battere la zappa contro il terreno. Per la pulizia è possibile utilizzare una idropulitrice e un detergente delicato. Non utilizzare solventi forti e non spruzzare direttamente sui componenti idraulici o sulle etichette applicate all'accessorio. Dopo il lavaggio lubrificare i punti di lubrificazione.

Pulire regolarmente l'accessorio al fine di prevenire l'accumulo di sporcizia, che è più difficile da rimuovere.

**AVVERTENZA**

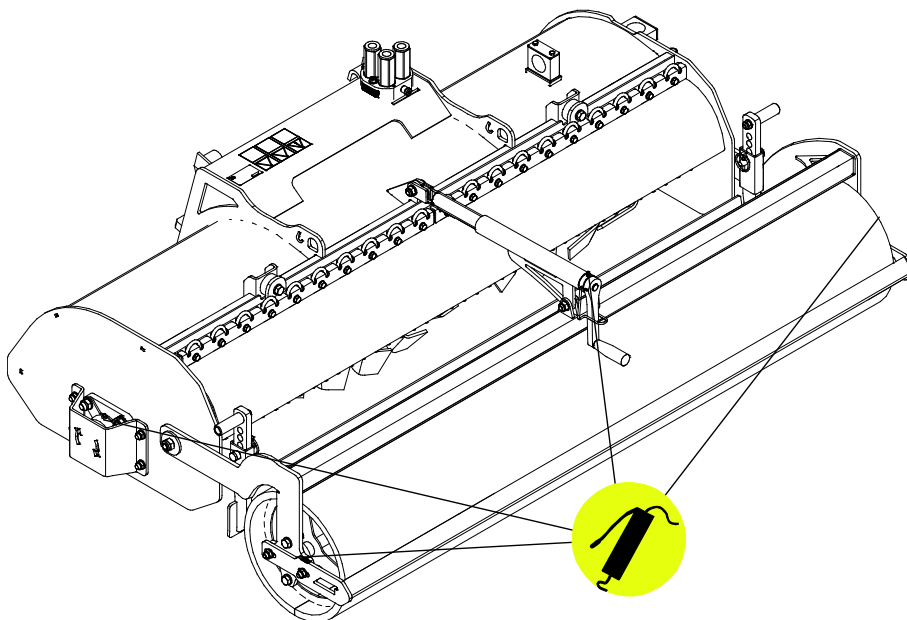
**Pericolo di impigliamento - Il rischio di impigliamento persiste anche durante la manutenzione.** Attenersi sempre alla procedura di arresto in sicurezza prima di qualsiasi operazione di pulizia, manutenzione o assistenza.

## 7.3 Lubrificazione

La zappa rotativa ha quattro punti di lubrificazione, situati alle estremità del rullo con flagelli a filo, nei dispositivi di accoppiamento e all'estremità dell'albero della lama.

Aggiungere regolarmente una piccola quantità di lubrificante nei punti di lubrificazione sui cuscinetti. Un intervallo di lubrificazione corretto dipende molto dalle condizioni operative, ma l'aggiunta di lubrificante deve avvenire almeno ogni 5-10 ore di utilizzo.

Pulire l'estremità dell'ingrassatore prima di ingrassare e aggiungere solo una piccola quantità di grasso alla volta. Il nipplo di lubrificazione è un nipplo standard R1/8". Sostituirlo se danneggiato.



**AVVISO**

Il lubrificante deve essere aggiunto circa ogni 5 - 10 ore di funzionamento. Pulire l'estremità dell'ingrassatore prima di ingrassare. Aggiungere la quantità di grasso pari a un paio di pressioni dell'ingrassatore alla volta.

## 7.4 Ispezione delle strutture metalliche

Anche le strutture metalliche dell'accessorio devono essere ispezionate regolarmente. Controllare visivamente l'eventuale presenza di danni e controllare con particolare attenzione le staffe di attacco rapido e l'area circostante. L'accessorio non deve essere utilizzato in caso di deformazioni, crepe o rotture.

Le riparazioni della saldatura possono essere eseguite solo da saldatori professionisti. Per la saldatura si devono usare solo metodi e additivi adatti per l'acciaio dell'accessorio. Per ulteriori informazioni sulle riparazioni, rivolgersi al servizio di assistenza più vicino.

## 7.5 Lame della zappa rotativa

Lo stato delle lame deve essere controllato dopo pochi utilizzi. Quando le lame sono in buona forma, penetrano meglio sulla superficie del terreno e quindi la zappa rotativa ha bisogno di meno potenza per funzionare. Se le prestazioni della zappa rotativa si sono indebolite rispetto all'origine, è probabile che le lame siano diventate molto smussate o che alcune di esse siano state danneggiate. Le lame si usurano durante il normale utilizzo e possono piegarsi o incrinarsi mentre urtano contro massi. Se le lame sono piegate, hanno profonde tacche, crepe o simili segni di danno, le lame devono essere sostituite con lame nuove.

L'albero della lama è costituito da coppie di lame lato destro e sinistro, che possono essere sostituite in modo indipendente a seconda delle necessità. Nella figura adiacente sono evidenziate le lame di sinistra A428806.

Le lame uniformemente usurate possono essere affilate. Non affilare le lame come un rasoio, in quanto questo le fa logorare molto rapidamente e l'affilatura eccessiva non migliora le prestazioni della zappa. Si noti che la temperatura della lama deve restare quanto più uniforme possibile durante l'affilatura. Un riscaldamento eccessivo indebolisce la resistenza alla trazione e all'usura dell'acciaio. Utilizzare solo lame simili a quelle originali.



Le vibrazioni anomale che rimangono dopo un'accurata pulizia del dispositivo possono essere un segno di squilibrio dell'asse della lama. Sostituire le lame danneggiate nella misura del necessario. Lo squilibrio può danneggiare i cuscinetti. Contattare l'assistenza se le vibrazioni persistono.

**AVVISO**

Se le lame presentano tacche o incrinature di grandi dimensioni o sono eccessivamente consumate, devono essere sostituite. Utilizzare sempre guanti protettivi di buona qualità quando si maneggiano le lame.

## **8. Termini di garanzia**

---

Avant Tecno Oy concede una garanzia di un anno (12 mesi) dalla data di acquisto dell'accessorio da essa prodotto.

### **La garanzia copre i costi di riparazione con le seguenti modalità:**

- I costi di manodopera vengono coperti se la riparazione non viene eseguita in fabbrica.
- La fabbrica sostituisce qualsiasi materiale di consumo o componente difettoso.

La fabbrica può rimborsare il prezzo dei componenti acquistati dal cliente in casi particolari concordati anticipatamente.

### **La garanzia non copre:**

- Interventi di manutenzione ordinaria o parti e materiali di consumo a tal scopo necessari.
- Danni causati da condizioni operative o modalità di utilizzo insolite, negligenza, modifiche strutturali apportate senza il consenso di Avant Tecno Oy, utilizzo di parti non originali o mancanza di manutenzione.
- Le conseguenze di un difetto, come l'interruzione del lavoro o altri possibili danni aggiuntivi
- Spese di viaggio e/o di trasporto dovute alla riparazione.

FI	EY-vaatimustenmukaisuusvakuutus	Alkuperäinen kieliversio
SE	EG-försäkran om överensstämmelse	Originalversion
EN	EC Declaration of Conformity	Original language
IT	Dichiarazione di Conformità CE	Traduzione del documento originale



Valmistaja / Tillverkare / Manufacturer / Fabbricante  
Osoite / Adress / Address / Indirizzo

AVANT TECNO OY  
Ylötie 1  
33470 YLÖJÄRVI,  
FINLAND

Vakuutamme täten, että alla mainitut tuotteet täyttävät konedirektiivin turvallisuus- ja terveysvaatimukset (direktiivi 2006/42/EY muutoksineen). Seuraavia yhdenmukaistettuja standardeja on sovellettu /

Vi försäkrar härmed att nedan beskrivna produkter överensstämmer med hälso- och säkerhetskrav i EG-maskindirektiv (EG-direktiv 2006/42/EG som ändrat). Följande harmoniserade standarder har tillämpats /

We hereby declare that the products listed below are in conformity with the provisions of the Machinery Directive (directive 2006/42/EC as amended). The following harmonized standards have been applied:

Dichiariamo che i prodotti sotto elencati sono conformi alle disposizioni della Direttiva Macchina (direttiva 2006/42/CE e successive modifiche). Sono state applicate le seguenti norme armonizzate

SFS-EN ISO 12100, SFS-EN ISO 4413

Mallit / Modeller / Models / Modelli

Avant	
Hydraulitoiminen kelajyrsin; Avant-kuormaajan työlaite	
Hydraulisk jordfräs; arbetsredskap för Avant lastare	A425119
Hydraulic rotary hoe; attachment for Avant loaders	A37430
Zappatrice rotativa; accessorio per pale caricatrici Avant	



25.6.2020 Ylöjärvi, Finland

Risto Käkelä,  
Toimitusjohtaja / Verkställande direktör /  
Managing Director / Amministratore delegato





**AVANT<sup>®</sup>**